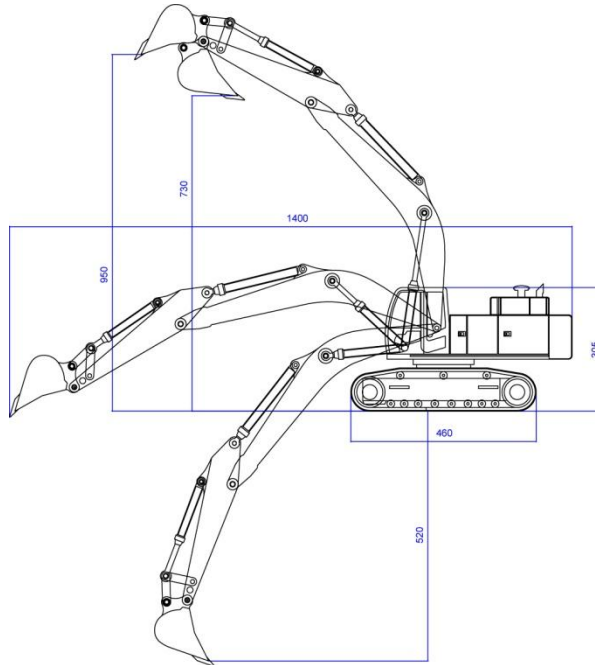


Preisliste Erdbau 2015



Bagger



Technische Daten						
Type	Gewicht	Breite	Gräbtiefe	Monat	Woche	Tag
TB 016	1500 kg	1300 mm	2400 mm	1400 €	550 €	140 €
TB 125	2800 kg	1460 mm	2600 mm	1700 €	700 €	190 €
TB 145	4900 kg	1840 mm	3800 mm	2000 €	850 €	230 €
TB 175	7800 kg	2150 mm	4590 mm	2500 €	950 €	270 €

Radlader



Technische Daten					
Type	Kipplast	Einsatzgewicht	Monat	Woche	Tag
L 524	7300 kg	10600 kg	3200 €	1600 €	370 €
L 538	9000 kg	13000 kg	3200 €	1600 €	370 €

Zubehör



Technische Daten					
Bezeichnung	Type	Fahrzeug	Monat	Woche	Tag
Palettengabel	PG	Radlader	110 €	60 €	35 €
Hydraulikhammer	906	Liebherr 906	2500 €	1000 €	250 €
Hydraulikhammer	TKB 101	TB 016/TB 125	800 €	300 €	100 €
Hydraulikhammer	TKB 401	TB 145/TB175	1100 €	450 €	165 €
Hydraulische Zange	-	TB 175	1100 €	450 €	165 €

Stampfer



Technische Daten						
Type	Motor	Breite	Gewicht	Monat	Woche	Tag
AVS68	Benzin	450 mm	68 kg	300 €	150 €	50 €

Rüttler



Technische Daten						
Type	Motor	Breite	Gewicht	Monat	Woche	Tag
AVP1240	Benzin	400 mm	70 kg	300 €	150 €	50 €

Handwalze



Technische Daten						
Type	Zentrifugal	Breite	Gewicht	Monat	Woche	Tag
AR65	13/18 kN	650 mm	650 kg	1000 €	350 €	100 €

Tandemwalze



Technische Daten						
Type	Zentrifugal	Breite	Gewicht	Monat	Woche	Tag
HD10	28/46 kN	1110 mm	3190 kg	1100 €	450 €	130 €

Allrad Dumper



Technische Daten						
Type	Nutzlast	Leistung	Breite	Monat	Woche	Tag
Terex PS5000	5000 kg	80 PS	2100 mm	1700 €	700 €	190 €

Ruhm Christian

Tel.: +43 676 843713500

Fax: +43 3847 2738 38

email: kipper@brandl-transporte.at

